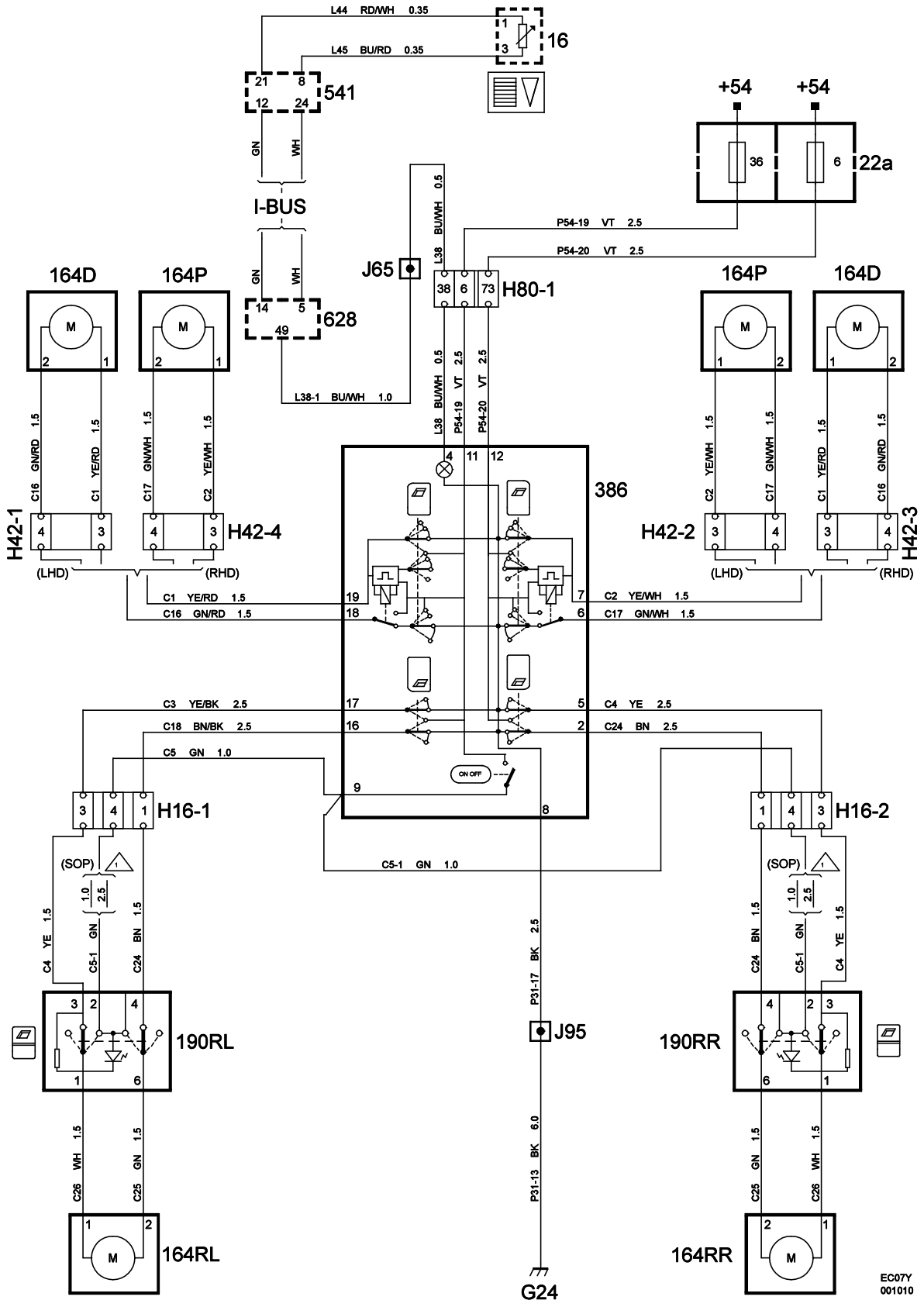


E371D015



EC07Y
001010

